



D-308267

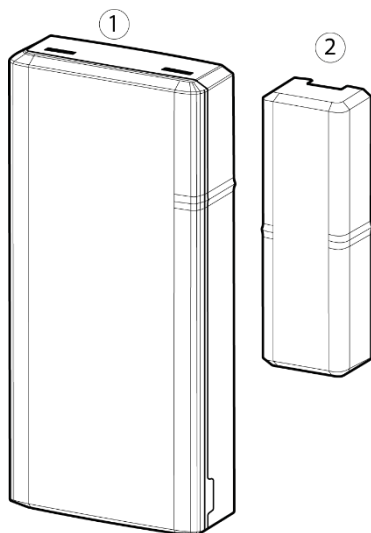
**PGx303**

Nadzorowany magnetyczny czujnik kontaktronowy PowerG

Instrukcja montażu**PG8303/PG8303BR****Przeгляд**

PG8303/PG8303BR to cienki i niezwykle trwały magnetyczny czujnik kontaktronowy, kompatybilny z centralami alarmowymi DSC. Urządzenie bezprzewodowe zawiera wbudowany kontaktron, który otwiera obwód, gdy magnes jest przesuwany z pozycji normalnej.

UWAGA: Znak **x** w nazwie produktu PGx303/PGx303BR można zastąpić jedną z następujących cyfr: 4, 8, 9. 4 odnosi się do częstotliwości 433 MHz, 8 do 868 MHz a 9 do 912 MHz–919 MHz.

PG8303/PG8303BR

Odnosnik	Opis
1	Urządzenie
2	Magnes

- Dwukierunkowa PowerG komunikacja z centralą
- Wykrywanie sabotażu pokrywy przedniej i tylnej
- Podczas montażu dioda LED sygnalizuje moc sygnału
- Dyskretna transmisja komunikatu kontrolnego
- PowerG dwukierunkowa komunikacja w technologii FHSS-TDMA
- Wskaźnik słabej baterii

Montaż

PRZESTROGA! Montaż może przeprowadzić wyłącznie serwisant. Urządzenie należy montować wyłącznie wewnątrz, w strefie niezagrożonej wybuchem.

UWAGI:

Urządzenie PG8303/PG8303BR należy zainstalować zgodnie z normą instalacji i klasyfikacji przeciwwłamaniowych systemów alarmowych do mieszkań (ang. Installation and Classification of Residential Burglar Alarm Systems, UL 1641).

W celu spełnienia wymogów FCC i IC RF dotyczących ekspozycji ludzi na działanie pola elektromagnetycznego, podczas działania urządzenia, należy zachowywać odległość co najmniej 20 cm między nim a dowolną osobą. Anteny używane z tym produktem nie mogą być umieszczone w tym samym miejscu z innymi antenami lub nadajnikami ani nie mogą działać w połączeniu z nimi.

Montaż urządzenia (szybki montaż)

W celu szybkiego montażu urządzenia należy wykonać niżej opisane czynności:

UWAGA:

Nie stosować tej metody do instalacji UL, ponieważ urządzenia z certyfikatem UL muszą mieć zabezpieczenie

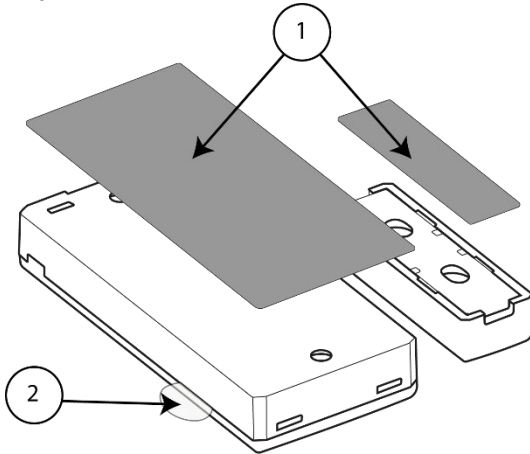
mechaniczne.

Jeśli urządzenie jest montowane za pomocą dwustronnej taśmy klejącej, instalacja nie jest zgodna z wymaganiami EN Grade 2.

1. Usunąć folię zabezpieczającą z dwóch pasków dwustronnej taśmy samoprzylepnej i przymocować jeden pasek do urządzenia a drugi do magnesu.
2. Umieścić urządzenie na ościeżnicy okna lub drzwi, a magnes na ruchomej powierzchni drzwi lub okna, ustawione zgodnie ze znakami rozmieszczenia.

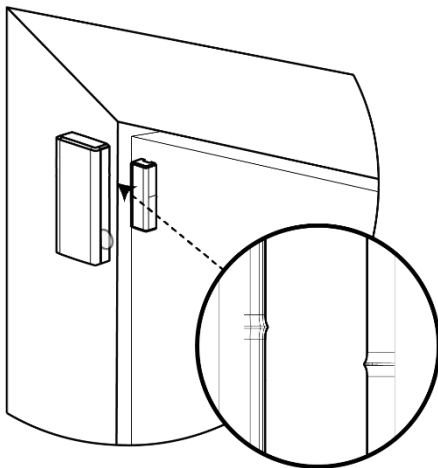
UWAGA: Więcej informacji na temat rozmieszczenia w części *Typowe położenia przełączników kontaktronowych*.

Szybki montaż



Odnosi k	Opis
1	Dwustronna taśma klejąca
2	Zakładka rejestracji/baterii

Umieszczenie urządzenia i magnesu na drzwiach i futrynie



Montaż urządzenia (montaż z użyciem śrub)

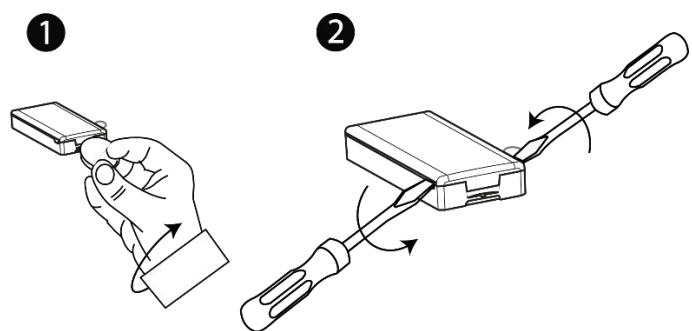
Aby zamontować urządzenie śrubami, należy wykonać następujące kroki:

1. Włożyć monetę do szczeliny i przekręcić ją, aby zdjąć pokrywę. W przypadku braku monety włożyć płaski śrubokręt o średnicy 4 mm w każdy otwór plastikowej pokrywy i obrócić, aby otworzyć z obu stron.
2. Przykręcić podstawę urządzenia do ościeżnicy.
3. Przykręcić podstawę magnesu do drzwi, ustawiając ją w jednej linii z urządzeniem.

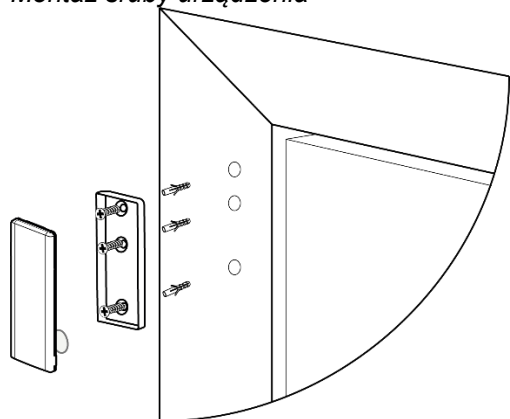
UWAGA: Więcej informacji na temat rozmieszczenia w części *Typowe położenia przełączników kontaktronowych*.

4. Założyć pokrywę urządzenia i podstawy magnesu.

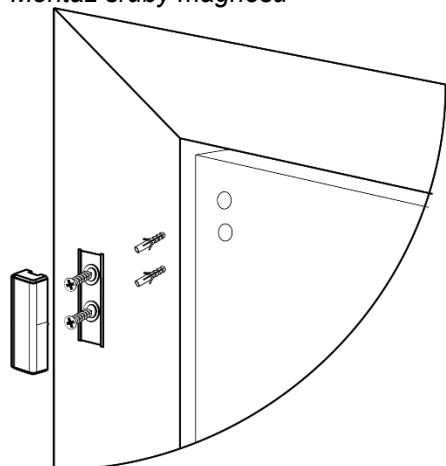
Zdejmowanie pokrywy urządzenia



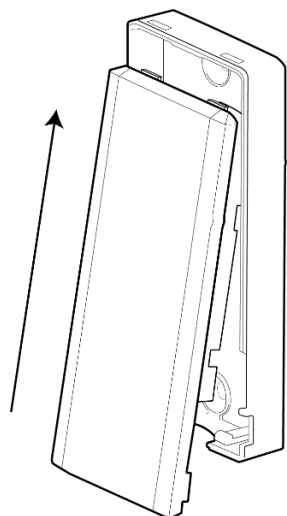
Montaż śruby urządzenia



Montaż śruby magnesu

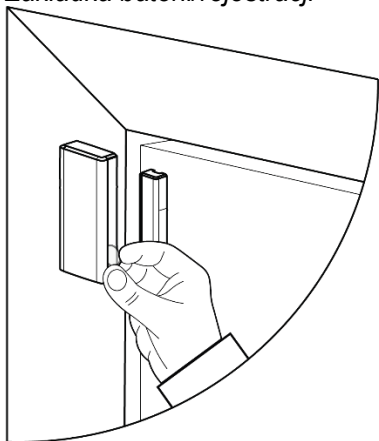


Zamykanie pokrywy urządzenia



Rejestracja urządzenia

Zakładka baterii/rejestracji



Procedura rejestrowania została opisana w instrukcji instalacji centrali alarmowej. Ogólny opis procedury przedstawiono poniżej:

1. Aby zapewnić wykonanie odpowiednich kroków, zapoznać się z podręcznikiem instalacji systemu alarmowego, w którym rejestrowane jest urządzenie.
2. Przejdź do opcji Rejestracja urządzenia stosując określoną metodę i wybierz odpowiednią opcję, aby dodać nowe urządzenie.
3. Zarejestruj urządzenie, wkładając baterię, aby włączyć urządzenie do momentu wykrycia rejestracji, lub wprowadzając identyfikator urządzenia.
4. Wybierz żądany numer linii.
5. Skonfiguruj wymagane parametry urządzenia.
6. Zamontuj i przetestuj czujnik. Informacje na temat testowania urządzenia znajdują się w części *Lokalny test diagnostyczny*. Ponadto należy zapoznać się z Instrukcją instalacji systemów alarmowych, aby zarejestrować urządzenie na potrzeby innych wymaganych procedur testowych.

Jeśli czujnik jest już zarejestrowany, można skonfigurować parametry czujnika, programując system. Więcej informacji o parametrach urządzenia znajduje się w instrukcji instalacji systemu alarmowego.

UWAGA: Podczas rejestracji czujnika do central WP w wersji 19.4 lub niższej, czujnik rejestrowany jest jako **ID:100-XXXX** i oznaczony na centrali jako **Kontakt**.

Wymiana baterii

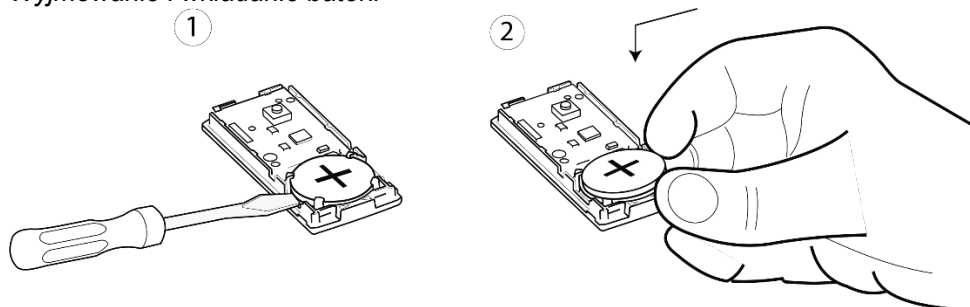
PRZESTROGA! Ryzyko wybuchu w przypadku włożenia baterii niewłaściwego typu. Zużyte baterie należy utylizować zgodnie z instrukcjami producenta.

OSTRZEŻENIE! Produkt wyposażony jest w baterię guzikową. W razie połamania może doprowadzić do poważnych poparzeń wewnętrznych w czasie zaledwie 2 godzin, co może prowadzić do śmierci. Nowe i zużyte baterie trzymać z dala od dzieci. Jeśli komora baterii nie zamyka się poprawnie, zaprzestać użytkowania urządzenia i trzymać je z dala od dzieci. Jeśli zachodzi podejrzenie, że mogło dojść do połamania lub umieszczenia baterii w ciele, należy niezwłocznie skontaktować się z lekarzem.

Aby wyjąć baterię, należy wykonać niżej opisane czynności:

1. Zdjąć pokrywę.
2. Wcisnąć płaski śrubokręt pod baterię. Patrz nr 1.
3. Aby wyjąć baterię, należy obrócić śrubokręt używając podstawy jako dźwigni.

Wyjmowanie i wkładanie baterii



Aby włożyć baterię, należy wykonać niżej opisane czynności:

1. Włożyć baterię pod kątem zwracając uwagę na bieguny. Patrz nr 2.
2. Docisnąć baterię aż znajdzie się na swoim miejscu.

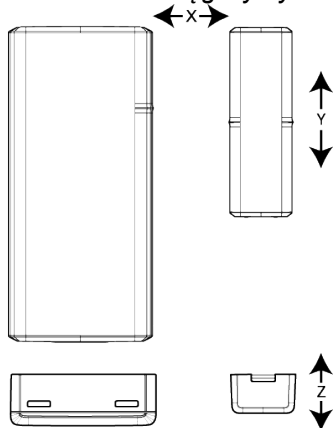
Typowe położenia przełączników kontaktronowych wyświetla kierunki i zasięg wykrywania urządzeń PG8303/PG8303BR.

Typowe położenia przełączników kontaktronowych

Drewno		Wspiera	Metal	
Otwarcie	Zamknięcie	Kierunek	Otwarcie	Zamknięcie
mm	mm		mm	mm
24 25*	23 20*	X	11 *9	6 5*
11 *16	6 14*	Y	15 17*	9 12*
34 27*	26 25*	Z	27 18*	21 15*

(*) Montaż zgodny z UL

Kierunki i zasięg wykrywania



Lokalny test diagnostyczny

1. Przed wykonaniem testu zdejmij osłonę z podstawy.
2. Zamknij pokrywę, aby ustawić przełącznik antysabotażowy w normalnym (niezakłóconym) położeniu.
3. Momentalnie otworzyć drzwi lub okno i sprawdzić, czy czerwona dioda LED miga, sygnalizując detekcję.
4. Po dwóch sekundach jedna z diod LED trzykrotnie zamiga.

Wskazanie mocy sygnału

Reakcja diody LED	Recepcja
Miga zielona dioda LED	Silny
Miga żółta dioda LED	Dobry
Miga czerwona dioda LED	Słaby
Żadna dioda nie miga	Brak komunikacji

WAŻNE! Zapewniony musi być niezawodny odbiór. W związku z tym słaba siła sygnału jest nie do przyjęcia. W razie odebrania z czujnika słabego sygnału należy zmienić położenie urządzenia i ponownie przetestować je aż do otrzymania dobrego lub mocnego sygnału (w przypadku obszarów wymagających instalacji zgodnej z UL dopuszczalny jest wyłącznie mocny sygnał).

UWAGA: Zalecane jest uzyskanie silnego sygnału. Natężenie sygnału należy zweryfikować, używając testu diagnostycznego, który jest dostępny w centralce. Aby uzyskać szczegółowe instrukcje dotyczące testu diagnostycznego, należy zapoznać się z Instrukcją instalatora centrali alarmowej.

Dane techniczne

POŁĄCZENIE BEZPRZEWODOWE

Częstotliwość: 433, 868, 915 (zgodnie z częstotliwością stosowaną najczęściej w regionie).

Uwaga: Tylko urządzenia pracujące w paśmie częstotliwości 912 MHz–919 MHz mają certyfikaty UL/ULC

Maksymalna moc nadawcza: moc promieniowana +14 dBm przy 868 MHz; moc promieniowana +10 dBm przy 433 MHz

Modulacja: GFSK

Antena: Wbudowana antena typu odwrócone F Protokół komunikacyjny: PowerG Nadzorowanie: Sygnał w odstępach co 256 sekund

DANE ELEKTRYCZNE

Typ baterii: Wyłącznie bateria litowa 3V CR2450 firmy Panasonic

Żywotność baterii: 6 lat przy standardowym sposobie użycia w temperaturze 25 °C

UWAGA: Nie zweryfikowano według UL

Niski poziom naładowania baterii: 2 V w temperaturze 25 °C

PARAMETRY ŚRODOWISKOWE

Temperatura robocza: Od -10 °C do 55 °C. Zakres zweryfikowany przez UL: Wyłącznie d 0°C do 49°C Temperatura składowania: Od -20 °C do 70 °C **Wilgotność względna:** Do 95% bez kondensacji. Zakres zweryfikowany przez UL: do 85% bez kondensacji

PARAMETRY FIZYCZNE

Wymiary (DxSzer.xG): 67 mm x 31 mm x 11 mm

Masa (z baterią): 20 g Kolor: Biały lub brązowy

Uwagi UL/ULC

Normy UL/cUL dotyczą wyłącznie modelu PG9303 pracującego w zakresie częstotliwości 912-919 MHz. Urządzenie PG9303 zostało sklasyfikowane przez UL/cUL do zastosowań komercyjnych i mieszkaniowych przy włamaniach zgodnie z wymaganiami norm UL 634 i ULC/ORD-C634 dla styków i przełączników. W przypadku instalacji zgodnych z certyfikacją UL/ULC tego urządzenia należy używać wyłącznie w połączeniu z kompatybilnymi odbiornikami bezprzewodowymi DSC: HSM2HOST9, HS2LCDRF(P)9, HS2ICNRF(P) 9, PG9920, WS900-19 i WS900- 29. Po montażu należy sprawdzić działanie produktu w połączeniu z kompatybilnymi odbiornikami.

Europa: CE/EN (EN 300220, EN 301489, EN 50130-4, EN 50130- 5, EN 61000- 6-3, EN 62368-1, EN50131-2- 6 GRADE 2, CLASS II, EN50131-6 Typu C Urządzenie PG8303 zgodne z normą CE:

868 MHz PG4303: 433 MHz. Zgodnie z EN 50131-1 urządzenia te mogą być stosowane w instalowanych systemach do stopnia ochrony 2 wyłącznie, klasa środowiskowa II.

Wielka Brytania: Urządzenie PG8303 nadaje się do stosowania w systemach spełniających wymagania PD6662 Stopień 2 i wymagania środowiskowe klasy II BS8243.

Certyfikat nadany przez organizację Applica Test and Certification AS zgodnie z normą EN 50131-2-2, EN 501315-3, EN 50131-6, EN 50130-4, EN 501305. Klasa bezpieczeństwa 2 i klasa środowiskowa II.

Uproszczona deklaracja zgodności UE


Tyco Safety Products Canada Ltd. niniejszym oświadcza, że typ sprzętu radiowego jest zgodny z dyrektywą 2014/53/UE.

Pełny tekst deklaracji zgodności UE dostępny jest pod następującym adresem: PG4303: <http://dsc.com/pdf/1809003> PG8303: <http://dsc.com/pdf/1809004>

Pasmo częstotliwości Moc maksymalna

Częstotliwość	Maksymalna moc
868,0–868,6 MHz	+14 dBm
868,7–869,2 MHz	+14 dBm
433,04–434,79 MHz	+10 dBm

Jeden punkt kontaktowy w Europie: Tyco Safety Products, Voltaweg 20, 6101 XK Echt, Holandia

	Dyrektywa WEEE — Deklaracja recyklingowa produktu Informacje dotyczące recyklingu tego produktu można uzyskać, kontaktując się z firmą, która go sprzedała. W razie zaprzestania korzystania z produktu i nieprzekazywania go do naprawy należy upewnić się, że produkt zwracany jest w sposób określony przez dostawcę. Produktu tego nie należy wyrzucać z codziennymi odpadkami. Dyrektywa 2012/19/WE w sprawie zużytego sprzętu elektrotechnicznego i elektronicznego (WEEE).
---	---

DEKLARACJA ZGODNOŚCI Z WYMOGAMI PRZEPISÓW FCC

OSTRZEŻENIE! Zmiany lub modyfikacje jednostki dokonane bez wyraźnej zgody strony odpowiedzialnej za zgodność mogą unieważnić prawo użytkownika do korzystania z urządzenia. Urządzenie to zostało przetestowane, w wyniku czego potwierdzono jego zgodność z ograniczeniami dla urządzenia cyfrowego klasy B zgodnie z Częścią 15 Zasad FCC. Ograniczenia te mają na celu zagwarantowanie uzasadnionej ochrony przed szkodliwymi zakłóceniami występującymi w instalacjach domowych. Urządzenie to generuje, wykorzystuje i może emitować energię częstotliwości radiowej i jeśli zostanie zamontowane i będzie używane niezgodnie z instrukcją, może powodować szkodliwe zakłócenia w odbiorze transmisji radiowych i telewizyjnych. Nie można jednak zagwarantować, że zakłócenia nie będą występować w określonej instalacji. Jeśli urządzenie to spowoduje tego typu zakłócenia, co można potwierdzić wyłączając i włączając urządzenie, użytkownik powinien spróbować wyeliminować takie zakłócenia, wykonując przynajmniej jedną z poniższych czynności:

- Zmienić kierunek ustawienia albo przenieść antenę odbiorczą.
- Zwiększyć odległość pomiędzy urządzeniem a odbiornikiem.
- Podłączyć urządzenie do gniazdka w obwodzie innym niż zasilający odbiornik.
- Skonsultować się ze sprzedawcą lub wykwalifikowanym serwisantem RTV.

Identyfikator FCC: F5318PG9303

Deklaracja Industry Canada

Niniejsze urządzenie jest zgodne z limitami narażenia na promieniowanie radiowe FCC i ISED Canada, określonymi dla niekontrolowanego środowiska. Niniejsze urządzenie jest zgodne z częścią 15 zasad FCC oraz z normą (normami) organizacji ISED Canada dla urządzeń nieobjętych obowiązkiem uzyskania pozwolenia radiowego. Działanie podlega dwóm następującym warunkom: (1) urządzenie nie może powodować szkodliwych zakłóceń oraz (2) urządzenie musi przyjmować wszelkie zakłócenia, które mogą zostać odebrane lub które mogą powodować niepożądane działanie.

Aby zachować zgodność z sekcją 1.1310 przepisów FCC dotyczącą narażenia ludzi na pola elektromagnetyczne o częstotliwości radiowej i wymaganiami IC, należy wdrożyć następującą instrukcję: Podczas obsługi urządzenia należy zachować odległość co najmniej 20 cm między urządzeniem a wszystkimi osobami.

IC: 160A-PG9303

Oznaczenie IC przed numerem certyfikatu radiowego oznacza, że spełnione zostały specyfikacje techniczne organizacji Industry Canada. Urządzenie cyfrowe klasy B jest zgodne z kanadyjską normą ICES-003. Urządzenie spełnia normę RSS-247 organizacji Industry Canada. Działanie podlega dwóm następującym warunkom: (1) to urządzenie nie może powodować zakłóceń oraz (2) to urządzenie musi odbierać zakłócenia zewnętrzne, które mogą spowodować jego nieprawidłowe działanie.

Ograniczona gwarancja

Firma Digital Security Controls (DSC) gwarantuje nabywcy, że przez okres 12 miesięcy od daty zakupu produkt będzie wolny od wad materiałów i wykonania w normalnych warunkach użytkowania. W okresie gwarancyjnym firma DSC naprawi lub wymieni, zależnie od własnej decyzji, każdy wadliwy produkt zwrócony do jej zakładu produkcyjnego. Gwarancja ma zastosowanie wyłącznie do wad części i wykonania a nie uszkodzeń powstałych w transporcie czy przenoszenia, ani też uszkodzeń z przyczyn pozostających poza kontrolą firmy DSC, np. w wyniku uderzenia pioruna, zbyt wysokiego napięcia, wstrząsów mechanicznych, uszkodzenia przez wodę ani uszkodzeń w wyniku nadmiernego użytkowania, modyfikacji albo niewłaściwej eksploatacji urządzenia. Gwarancja przysługuje wyłącznie pierwszemu nabywcy, zastępuje wszelkie inne gwarancje, wyraźne czy też dorozumiane oraz wszystkie obowiązki i odpowiedzialność po stronie firmy DSC. Firma Digital Security Controls nie ponosi odpowiedzialności za działania osób trzecich, podejmowane rzekomo w jej imieniu, i nie upoważnia osób trzecich do modyfikowania niniejszej gwarancji, udzielania innych gwarancji lub przyjmowania odpowiedzialności w związku z niniejszym produktem. W żadnym przypadku firma DSC nie będzie ponosić odpowiedzialności za wszelkie szkody bezpośrednie, pośrednie ani wynikowe, utratę przewidywanych zysków, czasu albo innych szkód poniesionych przez nabywcę w związku z nabyciem, montażem albo eksploatacją czy awarią urządzenia. **OSTRZEŻENIE:** Firma DSC zaleca regularne testowanie całego systemu. Jednak pomimo częstych testów, w związku z m.in. ingerencją kryminalną lub zakłóceniami elektrycznymi, istnieje możliwość, że produkt nie będzie spełniał oczekiwań. Ważne

informacje: Zmiany lub modyfikacje jednostki dokonane bez wyraźnej zgody firmy DSC mogą unieważnić prawo użytkownika do korzystania z urządzenia.

WAŻNE — NALEŻY UWAŻNIE PRZECZYTAĆ: Oprogramowanie firmy DSC, nabywane wraz z innymi produktami i akcesoriami lub osobno, jest chronione prawem autorskim oraz objęte poniższymi warunkami umowy licencyjnej: Niniejsza Umowa licencyjna („EULA”) jest dokumentem zawartym między nabywcą (firmą, osobą fizyczną lub instytucją, która dokonała zakupu oprogramowania i powiązanego urządzenia) i firmą Digital Security Controls („DSC”) (należącą do Tyco Safety Products Canada Ltd.), producentem zintegrowanych systemów zabezpieczeń i twórcą oprogramowania i powiązanych produktów i akcesoriów („URZĄDZENIA”).

Jeżeli oprogramowanie DSC („OPROGRAMOWANIE”) powinno być dołączone do URZĄDZENIA, a NIE jest dołączone do nowego URZĄDZENIA, używanie, kopiowanie lub instalowanie takiego OPROGRAMOWANIA jest zabronione. OPROGRAMOWANIE zawiera aplikacje komputerowe i może obejmować powiązane nośniki, materiały drukowane oraz dostępne w trybie „online” lub dokumentację elektroniczną.

Wszelkie oprogramowanie dostarczone wraz z PRODUKTEM OPROGRAMOWANIA, który jest powiązany z oddzielną umową licencyjną użytkownika końcowego jest udostępniane Użytkownikowi na zasadzie licencji zgodnie z warunkami tej umowy licencyjnej.

Instalując, kopiując, pobierając, zapisując, uzyskując dostęp lub w inny sposób korzystając z OPROGRAMOWANIA, użytkownik wyraża bezwarunkową zgodę na warunki niniejszej Umowy Licencyjnej Użytkownika Końcowego, nawet jeżeli niniejsza Umowa Licencyjna Użytkownika Końcowego jest modyfikacją jakiegokolwiek wcześniejszego uzgodnienia lub umowy. Jeżeli Użytkownik nie wyraża zgody na warunki niniejszej Umowy Licencyjnej Użytkownika Końcowego, firma DSC nie wyraża zgody na udzielenie licencji na OPROGRAMOWANIE Użytkownikowi, a Użytkownik nie ma prawa z niego korzystać.

LICENCJA NA OPROGRAMOWANIE

Niniejsze OPROGRAMOWANIE jest chronione prawem autorskim oraz międzynarodowymi traktatami o prawie autorskim a także innymi przepisami i traktatami o własności intelektualnej. Niniejsze OPROGRAMOWANIE jest udostępniane poprzez udzielenie licencji, nie zaś sprzedaży.

UDZIELENIE LICENCJI. Na mocy niniejszej Umowy Licencyjnej przyznaje się Użytkownikowi następujące prawa: Instalacja i użytkowanie oprogramowania — Każda nabyta licencja upoważnia Użytkownika do zainstalowania tylko jednej kopii OPROGRAMOWANIA.

Przechowywanie/Użytkowanie w sieci- OPROGRAMOWANIA nie wolno instalować, uzyskiwać do niego dostępu, uruchamiać, udostępniać ani użytkować jednocześnie na innych komputerach, w tym na stanowiskach roboczych, terminalach i innych cyfrowych urządzeniach elektronicznych („Urządzenie”). Innymi słowy, jeżeli Użytkownik posiada kilka stacji roboczych, musi nabyć licencję dla każdej stacji roboczej, na której OPROGRAMOWANIE będzie używane.

Kopia zapasowa — Użytkownik może tworzyć kopie zapasowe OPROGRAMOWANIA, lecz w danym czasie na jedną licencję można instalować tylko jedną kopię. Kopii zapasowej można używać wyłącznie do celów archiwalnych. Użytkownik nie ma prawa tworzyć kopii OPROGRAMOWANIA, w tym drukowanych materiałów dostarczonych z OPROGRAMOWANIEM, inaczej niż w sposób jawnie dozwolony w tej umowie EULA.

INNE PRAWA I OGRANICZENIA

Ograniczenia dotyczące inżynierii wstecznej, dekompilacji i dezasemblacji — Użytkownikowi nie wolno prowadzić inżynierii wstecznej, dekompilacji czy dezasemblacji OPROGRAMOWANIA, o ile działanie takie nie jest wyraźnie dopuszczone odpowiednim prawem pomimo niniejszego ograniczenia, wyłącznie w takim przypadku. Użytkownik nie jest uprawniony do modyfikacji OPROGRAMOWANIA bez uprzedniego uzyskania pisemnego zezwolenia od firmy DSC. Użytkownikowi nie wolno usuwać informacji o prawach własności, oznaczeń ani etykiet z Oprogramowania. Użytkownik jest zobowiązany do podjęcia uzasadnionych kroków w celu zapewnienia zgodności z warunkami umowy EULA.

Rozdzielenie komponentów — Licencja udzielana jest na OPROGRAMOWANIE jako jeden produkt. Nie można rozdzielać części składowych produktu do użytku na więcej niż jednej jednostce SPRZĘTOWEJ.

Jeden ZINTEGROWANY PRODUKT — Jeżeli Użytkownik nabył OPROGRAMOWANIE razem z URZĄDZENIEM, udzielona licencja obejmuje OPROGRAMOWANIE i URZĄDZENIE jako pojedynczy zintegrowany produkt. W takim przypadku OPROGRAMOWANIA można używać wyłącznie razem z URZĄDZENIEM zgodnie z umową EULA.

Wynajem — Użytkownik nie jest uprawniony do wynajmowania, wypożyczania ani udostępniania OPROGRAMOWANIA. Użytkownik nie może udostępniać go innym osobom ani umieszczać na serwerze czy w witrynie internetowej.

Przeniesienie oprogramowania — Użytkownik może przenieść wszystkie prawa wynikające z niniejszej umowy wyłącznie w ramach sprzedaży lub przeniesienia URZĄDZENIA pod warunkiem, że Użytkownik nie zachowa żadnych kopii, przeniesie całość OPROGRAMOWANIA (wraz ze wszystkimi komponentami, nośnikami i materiałami drukowanymi, uaktualnieniami i niniejszą umową) i pod warunkiem, że nabywca wyrazi zgodę na postanowienia niniejszej Umowy. Jeśli OPROGRAMOWANIE jest uaktualnieniem, każde przeniesienie musi również obejmować wszystkie wcześniejsze wersje OPROGRAMOWANIA.

Wypowiedzenie — Bez uszczerbku dla innych praw, firma DSC może wypowiedzieć niniejszą umowę, w przypadku naruszenia jej postanowień przez Użytkownika. W takim przypadku należy niezwłocznie zniszczyć wszystkie kopie OPROGRAMOWANIA oraz wszystkie jego elementy składowe.

Znaki towarowe — Z niniejszej umowy EULA nie wynikają żadne uprawnienia Użytkownika dotyczące znaków towarowych ani znaków usługowych firmy DSC lub jej dostawców.

PRAWA AUTORSKIE

Beneficjentem wszelkich praw własności i praw dotyczących własności intelektualnej, związanych

z OPROGRAMOWANIEM (łącznie z obrazami, fotografiami i tekstem w OPROGRAMOWANIU), załączonymi materiałami drukowanymi i kopiami OPROGRAMOWANIA, jest firma DSC lub jej dostawcy. Zabrania się kopiowania materiałów drukowanych dołączonych do OPROGRAMOWANIA. Wszelkie prawa własności i prawa własności intelektualnej do treści, do których można uzyskać dostęp za pomocą OPROGRAMOWANIA, stanowią własność odpowiedniego właściciela treści i mogą być chronione odpowiednimi prawami autorskimi lub innymi prawami i umowami dotyczącymi własności intelektualnej. Niniejsza Umowa Licencyjna Użytkownika Końcowego nie przyznaje Użytkownikowi żadnych praw do korzystania z takiej treści. Wszelkie prawa, które nie zostały wyraźnie określone w umowie EULA, są zastrzeżone przez firmę DSC i jej dostawców.

OGRANICZENIA DOTYCZĄCE EKSPORTU

Użytkownik zgadza się, że nie będzie eksportować czy re-eksportować OPROGRAMOWANIA do żadnego kraju, osoby ani podmiotu podlegającego kanadyjskim ograniczeniom dotyczącym eksportu.

PRAWO WŁAŚCIWE: Niniejsza Umowa licencji na oprogramowanie podlega przepisom prawa prowincji Ontario w Kanadzie.

ARBITRAŻ

Wszelkie spory wynikające w związku z niniejszą Umową rozstrzygane będą w drodze ostatecznego i wiążącego arbitrażu zgodnie z Ustawą o arbitrażu, a strony będą związane decyzją arbitra. Miejszem arbitrażu będzie Toronto w Kanadzie, a językiem arbitrażu będzie język angielski.

OGRANICZONA GWARANCJA (a) BRAK GWARANCJI FIRMA DSC UDOSTĘPNIŁA OPROGRAMOWANIE BEZ GWARANCJI („AS IS”).

DSC NIE GWARANTUJE, ŻE OPROGRAMOWANIE SPEŁNI WYMAGANIA UŻYTKOWNIKA LUB ŻE DZIAŁANIE OPROGRAMOWANIA BĘDZIE NIEPRZERWANE LUB POZBAWIONE BŁĘDÓW.

ZMIANY W ŚRODOWISKU ROBOCZYM — Firma DSC nie ponosi odpowiedzialności za problemy spowodowane zmianą warunków roboczych URZĄDZENIA, ani za problemy wynikające z interakcji OPROGRAMOWANIA z OPROGRAMOWANIEM i URZĄDZENIAMI STRON TRZECICH.

OGRANICZENIE ODPOWIEDZIALNOŚCI; GWARANCJA ODZWIERCIEDLA PODZIAŁ RYZYKA W KAŻDYM PRZYPADKU, JEŚLI PRZEPISY DOWOLNEJ USTAWY PRZEWIDUJĄ GWARANCJE ALBO WARUNKI NIEPRZEWIDZIANE NINIEJSZĄ UMOWĄ LICENCYJNĄ, CAŁKOWITA ODPOWIEDZIALNOŚĆ FIRMY DSC Z TYTUŁU DOWOLNEGO POSTANOWIENIA NINIEJSZEJ UMOWY LICENCYJNEJ BĘDZIE OGRANICZONA DO WYŻSZEJ Z NASTĘPUJĄCYCH KWOT: KWOTY PONIESIONEJ PRZEZ UŻYTKOWNIKA Z TYTUŁU LICENCJI NA OPROGRAMOWANIE I PIĘCIU DOLARÓW KANADYJSKICH (5,00 CAD). NIEKTÓRE JURYSDYKCJE NIE ZEZWALAJĄ NA WYŁĄCZENIE LUB OGRANICZENIE ODPOWIEDZIALNOŚCI Z TYTUŁU SZKÓD PRZYPADKOWYCH LUB WYNIKOWYCH, TAK WIĘC POWYŻSZE MOŻE NIE MIEĆ ZASTOSOWANIA DO DANEGO UŻYTKOWNIKA.

ZASTRZEŻENIE DOTYCZĄCE GWARANCJI

NINIEJSZY DOKUMENT ZAWIERA WSZYSTKIE WARUNKI UDZIELANEJ GWARANCJI I ZASTĘPUJE WSZELKIE INNE GWARANCJE, WYRAŻNE LUB DOROZUMIANE (ŁĄCZNIE Z WSZELKIMI DOROZUMIANYMI GWARANCJAMI PRZYDATNOŚCI HANDLOWEJ LUB PRZYDATNOŚCI DO OKREŚLONEGO CELU) ORAZ WSZELKIE INNE POWINNOŚCI LUB ZOBOWIĄZANIA FIRMY DSC. FIRMA DSC NIE UDZIELA ŻADNYCH INNYCH GWARANCJI. FIRMA DIGITAL SECURITY CONTROLS NIE PRZYJMUJE ODPOWIEDZIALNOŚCI ANI NIE UPOWAŻNIA ŻADNEJ INNEJ OSOBY DO DZIAŁANIA W JEJ IMIENIU W CELU MODYFIKACJI LUB ZMIANY NINIEJSZEJ GWARANCJI, ANI TEŻ DO PRZYJĘCIA ZA NIĄ ŻADNEJ INNEJ ODPOWIEDZIALNOŚCI Z TYTUŁU GWARANCJI BĄDŹ INNEJ DOTYCZĄCEJ TEGO OPROGRAMOWANIA.

WYŁĄCZNY ŚRODEK NAPRAWCZY I OGRANICZENIE GWARANCJI

W ŻADNYCH OKOLICZNOŚCIACH FIRMA DSC NIE BĘDZIE PONOSIĆ ODPOWIEDZIALNOŚCI ZA SZKODY SZCZEGÓLNE, UBOCZNE, WYNIKOWE LUB POŚREDNIE W WYNIKU NARUSZENIA GWARANCJI, NARUSZENIA UMOWY, ZANIEDBANIA, Z TYTUŁU ODPOWIEDZIALNOŚCI BEZWZGLĘDNEJ ANI ŻADNEJ INNEJ PODSTAWY PRAWNEJ. SZKODY TAKIE OBEJMUJĄ, MIĘDZY INNYMI, UTRATĘ ZYSKÓW, UTRATĘ OPROGRAMOWANIA LUB POWIĄZANYCH URZĄDZEŃ, KOSZT KAPITAŁU, KOSZT URZĄDZEŃ, OBIEKTÓW LUB USŁUG ZASTĘPCZYCH, OKRES PRZESTOJU, CZAS NABYWCY, ROSZCZENIA OSÓB TRZECICH, W TYM KLIENTÓW ORAZ USZKODZENIE MIENIA.

OSTRZEŻENIE: Firma DSC zaleca regularne testowanie całego systemu. Jednak nawet w przypadku częstego wykonywania testów, ze względu między innymi na możliwość naruszenia urządzenia w sposób przestępczy lub przerwania obwodów elektrycznych OPROGRAMOWANIE może nie działać zgodnie z oczekiwaniami.

© 2021 Johnson Controls. Wszelkie prawa zastrzeżone. JOHNSON CONTROLS, TYCO i VISONIC są znakami towarowymi firmy Johnson Controls. D-308267 Rev. 0 (04/21)



D-308267



29011010R001